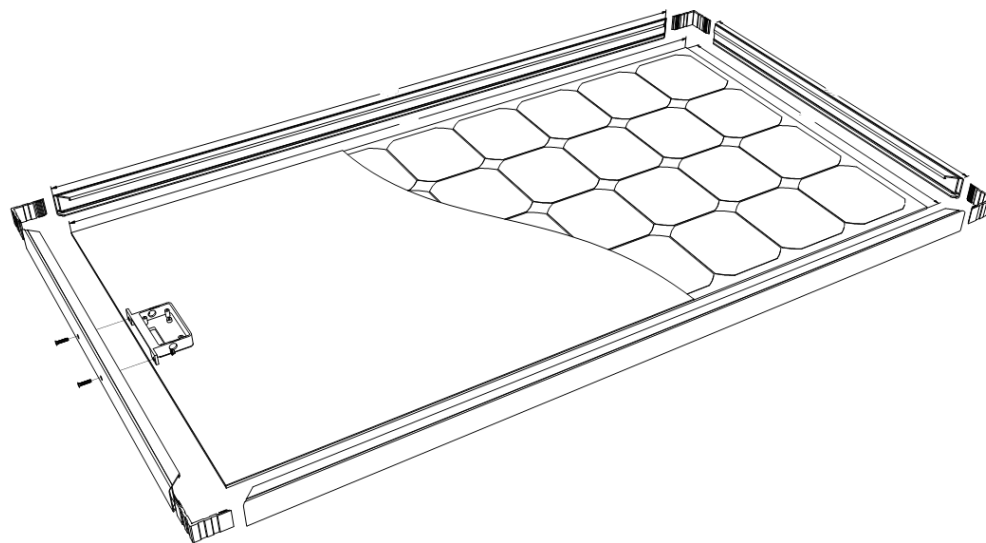


Солнечные модули

На данный момент производится широкий спектр каркасных модулей в диапазоне от 6 до 240 Вт одно и двусторонней чувствительности. При одном из самых высоких КПД все модули имеют невысокую стоимость. Ресурс каркасных солнечных модулей составляет 20 лет.

Каркасный солнечный модуль выполнен в виде панели, заключенной в каркас из алюминиевого профиля. Панель представляет собой фотоэлектрический генератор, состоящий из стеклянной плиты, с тыльной стороны которой между двумя слоями герметизирующей (ламинирующей) пленки размещены солнечные элементы, электрически соединенные между собой металлическими шинами.



Нижний слой герметизирующей пленки защищен от внешних воздействий слоем защитной пленки. К внутренней стороне корпуса модуля прикреплен диодный блок, под крышкой которого размещены электрические контакты, предназначенные для подключения модуля.

Мощность, Вт	Напряжение, В	Размер, мм	Вес, кг
6	12	218x304x38	1,1
12	12	282x421x38	1,8
24	12	415x552x38	2,7
38/19	12	534x630x38	4,1
40/20	12	600x630x38	4,6
50/25	12	450x985x38	6,0
75/38	12(24)	550x1185x38	8,5
80/40	12(24)	600x1212x38	9,2
100/50	12(24)	676x1326x38	10,6
120/60	12(24)	751x1416x46	16,0
150/75	12(24)	807x1575x46	18,0
240/120	12(24)	1107x1875x46	27,0

Размеры и вес могут отличаться от заявленных в таблице.

Стоимость солнечных модулей составляет от 150 до 190 руб/ватт.

(В зависимости от суммы заказа и условий доставки)