



## ТРЕХФАЗНЫЕ ЭЛЕКТРОННЫЕ МНОГОТАРИФНЫЕ СЧЕТЧИКИ ЭЛЕКТРИЧЕСКОЙ ЭНЕРГИИ

### Технические характеристики



По вопросам продаж и поддержки обращайтесь:

Архангельск (8182)63-90-72  
Астана +7(7172)727-132  
Белгород (4722)40-23-64  
Брянск (4832)59-03-52  
Владивосток (423)249-28-31  
Волгоград (844)278-03-48  
Вологда (8172)26-41-59  
Воронеж (473)204-51-73  
Екатеринбург (343)384-55-89  
Иваново (4932)77-34-06  
Ижевск (3412)26-03-58  
Казань (843)206-01-48

Калининград (4012)72-03-81  
Калуга (4842)92-23-67  
Кемерово (3842)65-04-62  
Киров (8332)68-02-04  
Краснодар (861)203-40-90  
Красноярск (391)204-63-61  
Курск (4712)77-13-04  
Липецк (4742)52-20-81  
Магнитогорск (3519)55-03-13  
Москва (495)268-04-70  
Мурманск (8152)59-64-93  
Набережные Челны (8552)20-53-41

Нижний Новгород (831)429-08-12  
Новокузнецк (3843)20-46-81  
Новосибирск (383)227-86-73  
Орел (4862)44-53-42  
Оренбург (3532)37-68-04  
Пенза (8412)22-31-16  
Пермь (342)205-81-47  
Ростов-на-Дону (863)308-18-15  
Рязань (4912)46-61-64  
Самара (846)206-03-16  
Санкт-Петербург (812)309-46-40  
Саратов (845)249-38-78

Смоленск (4812)29-41-54  
Сочи (862)225-72-31  
Ставрополь (8652)20-65-13  
Тверь (4822)63-31-35  
Томск (3822)98-41-53  
Тула (4872)74-02-29  
Тюмень (3452)66-21-18  
Ульяновск (8422)24-23-59  
Уфа (347)229-48-12  
Челябинск (351)202-03-61  
Череповец (8202)49-02-64  
Ярославль (4852)69-52-93

## ТРЕХФАЗНЫЕ ЭЛЕКТРОННЫЕ МНОГОТАРИФНЫЕ

СТЭ - 561/П5-Т-4-2-К1  
СТЭ - 561/П50-Т-4-2-К1  
СТЭ - 561/П5-Т-4-5-К1  
СТЭ - 561/П50-Т-4-5-К1

СТЭ - 561/П100-Т-4-2-К1  
СТЭ - 561/П100-Т-4-5-К1



ГОСТ Р 52320-2005 (МЭК 62053-11); ГОСТ Р 52322-2005 (МЭК 62053-21)

### НАЗНАЧЕНИЕ

Счетчики трехфазные статические СТЭ-561 предназначены для измерения и учета активной энергии в 4-х проводных сетях переменного тока номинальной частоты 50 Гц внутри закрытых помещений при температуре от минус 40 °С до плюс 60 °С. Счетчики могут быть использованы в автоматизированных системах контроля и учета энергопотребления АСКУЭ. Степень защиты счетчика от проникновения воды и пыли IP51 по ГОСТ 14254-96. Счетчик имеет счетный механизм с жидкокристаллическим индикатором. ЖКИ индицирует последовательно текущее время, дату, тариф и накопленную энергию.

### ДОСТОИНСТВА

- Высокая точность с большим технологическим запасом.
- Современная элементная база с длительным сроком службы.
- Применение SMD монтажа.
- Изготовление плат счетчиков на автоматизированном оборудовании.
- Регулировка и поверка счетчиков на автоматизированных поверочных стендах.
- Внутренний тарификатор на четыре тарифа.
- Интерфейс связи RS-485 или RS - 232.
- Точность хода часов реального времени 0,5 с/сут.
- Тарифное расписание - 4 тарифа, 8 зон, 12 сезонов, выходные и праздничные дни.
- Энергонезависимая память (20 лет).
- В качестве датчика тока используется токовый трансформатор.
- Скорость обмена до 9600 бод.

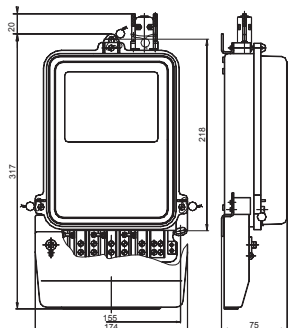
## Технические характеристики

**СТЭ - 561/П5-Т-4-2-К1, СТЭ - 561/П50-Т-4-2-К1, СТЭ - 561/П100-Т-4-2-К1,  
СТЭ - 561/П5-Т-4-5-К1, СТЭ - 561/П50-Т-4-5-К1, СТЭ - 561/П100-Т-4-5-К1**

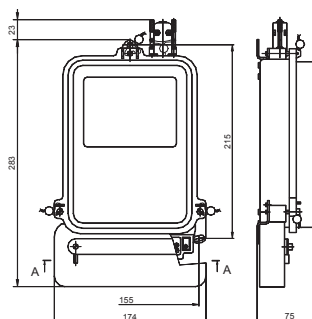
Тип отчетного устройства	ЖКИ
Измерительный элемент	трансформатор
Тип интерфейса	токовый RS-232 или RS-485
Тип корпуса/вариант крепления	вариант корпуса «К1»/три винта
Класс точности	1,0
Напряжение, В	3Х220/380
Базовый (номинальный) ток, А	5(5,10)
Ток максимальный, А	7,5(50,100)
Количество тарифов	до 4
Частота сети, Гц	50
Порог чувствительности, А:	
-номинальный ток 5А	0,0125
-номинальный ток 10А	0,025
Цена одного разряда счетного механизма, кВт·ч:	
-младшего	0,1
-старшего	10000
Передаточные числа, имп/кВт·ч	1000
Полная и активная мощность потребляемая цепью напряжения, не более, В·А/Вт	10(2)
Полная мощность, потребляемая цепью тока, не более, В·А	0,5
Рабочий диапазон температур, °С	-40... +60°С
Масса счетчика, не более	1,65 кг
Срок гарантии	42 месяца
Межповерочный интервал	10 лет
Срок службы	32 года

## Габаритные и установочные размеры

### ВАРИАНТ КОРПУСА К1



**СТЭ - 561/П100-Т-4-2-К1  
СТЭ - 561/П100-Т-4-5-К1**



**СТЭ - 561/П5-Т-4-2-К1    СТЭ - 561/П5-Т-4-5-К1  
СТЭ - 561/П50-Т-4-2-К1    СТЭ - 561/П50-Т-4-5-К1**

По вопросам продаж и поддержки обращайтесь:

Архангельск (8182)63-90-72	Калининград (4012)72-03-81	Нижний Новгород (831)429-08-12	Смоленск (4812)29-41-54
Астана +7(7172)727-132	Калуга (4842)92-23-67	Новокузнецк (3843)20-46-81	Сочи (862)225-72-31
Белгород (4722)40-23-64	Кемерово (3842)65-04-62	Новосибирск (383)227-86-73	Ставрополь (8652)20-65-13
Брянск (4832)59-03-52	Киров (8332)68-02-04	Орел (4862)44-53-42	Тверь (4822)63-31-35
Владивосток (423)249-28-31	Краснодар (861)203-40-90	Оренбург (3532)37-68-04	Томск (3822)98-41-53
Волгоград (844)278-03-48	Красноярск (391)204-63-61	Пенза (8412)22-31-16	Тула (4872)74-02-29
Вологда (8172)26-41-59	Курск (4712)77-13-04	Пермь (342)205-81-47	Тюмень (3452)66-21-18
Воронеж (473)204-51-73	Липецк (4742)52-20-81	Ростов-на-Дону (863)308-18-15	Ульяновск (8422)24-23-59
Екатеринбург (343)384-55-89	Магнитогорск (3519)55-03-13	Рязань (4912)46-61-64	Уфа (347)229-48-12
Иваново (4932)77-34-06	Москва (495)268-04-70	Самара (846)206-03-16	Челябинск (351)202-03-61
Ижевск (3412)26-03-58	Мурманск (8152)59-64-93	Санкт-Петербург (812)309-46-40	Череповец (8202)49-02-64
Казань (843)206-01-48	Набережные Челны (8552)20-53-41	Саратов (845)249-38-78	Ярославль (4852)69-52-93

сайт: <http://mzep.nt-rt.ru> || эл. почта: [mpz@nt-rt.ru](mailto:mpz@nt-rt.ru)